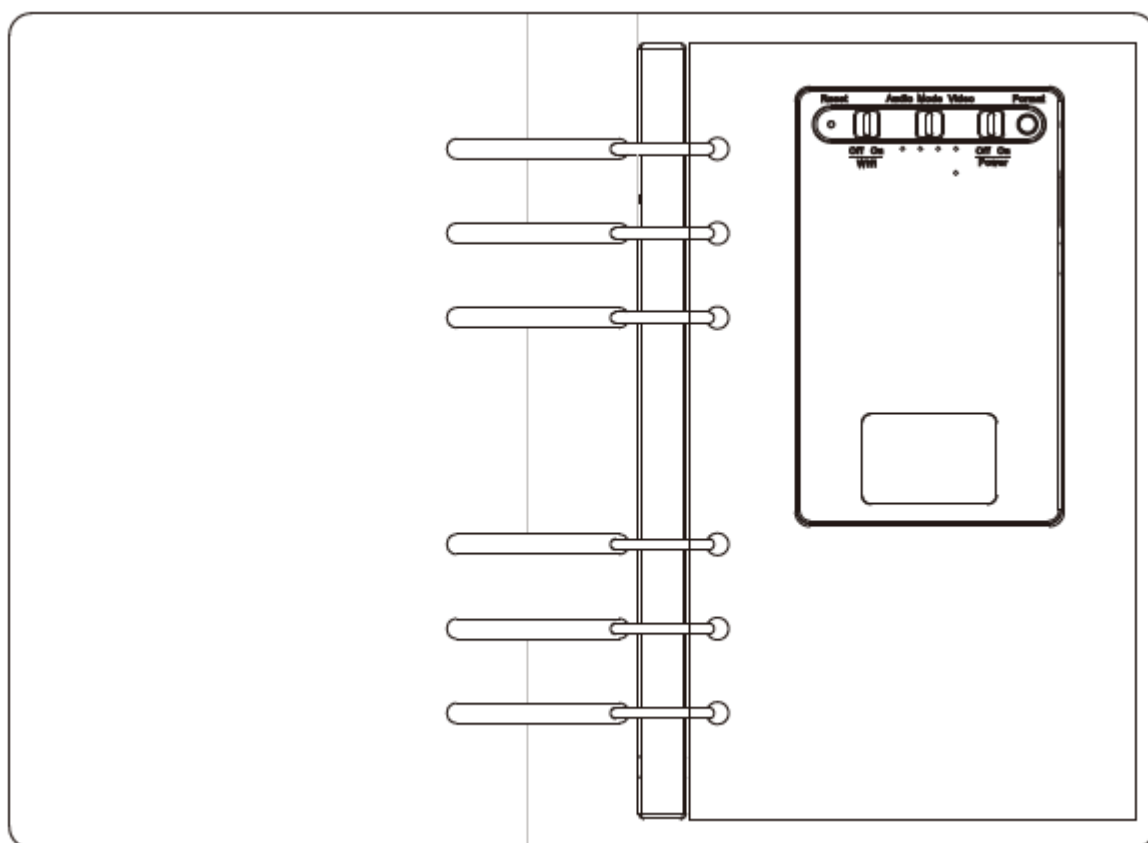


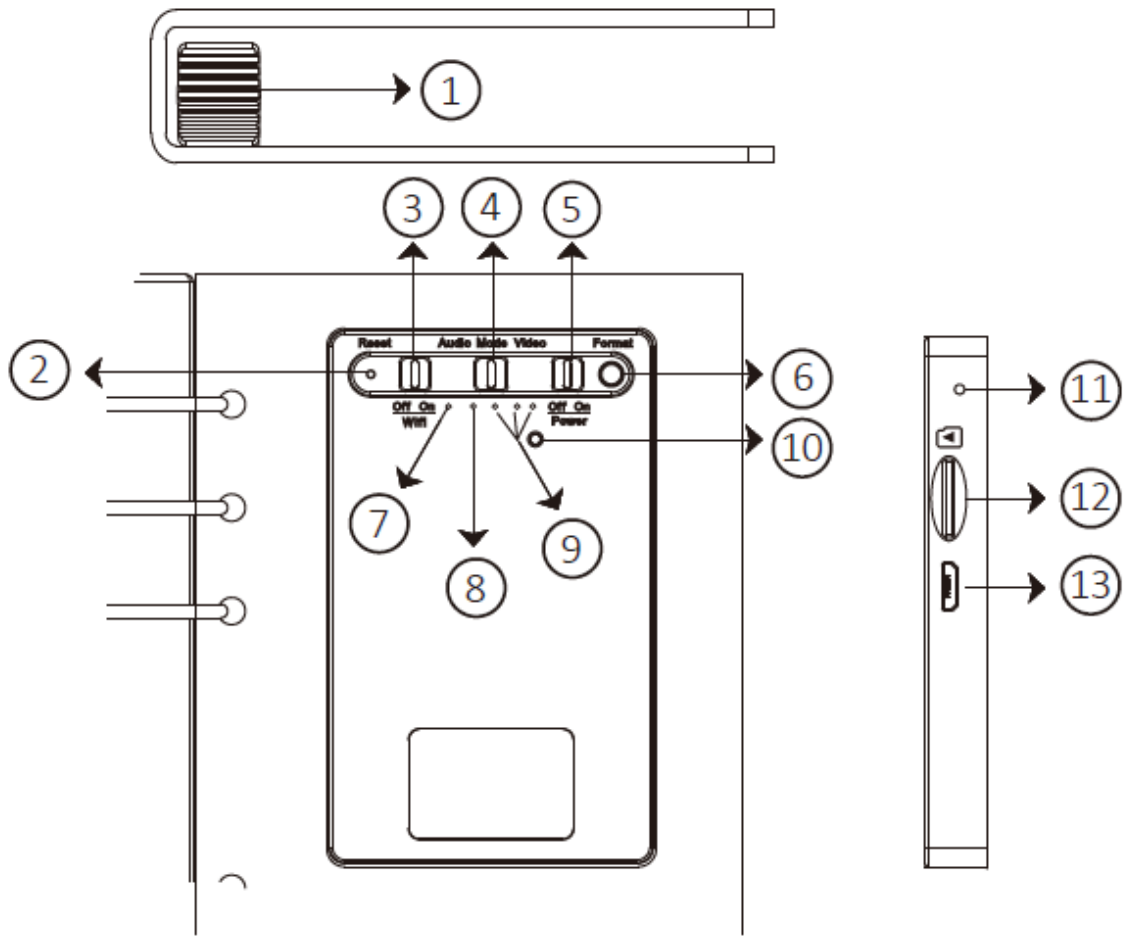
LawMate

PV-NB10W

- podręcznik użytkownika

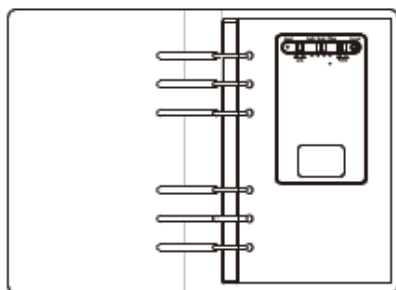


1.Opis części urządzenia

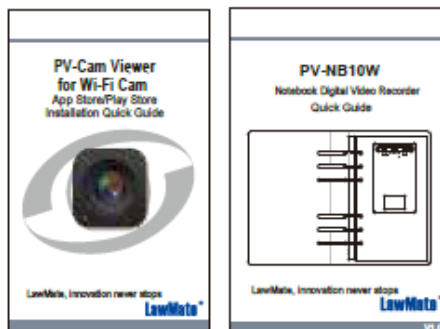


1. Obiektyw kamery
2. Przycisk reset
3. Włączanie/wyłączanie Wi-Fi
4. Przełącznik trybu nagrywania (Audio/Wideo)
5. Przycisk włączania
6. Włączanie/wyłączanie diod LED/Formatowanie karty pamięci
7. Czerwona dioda LED – rejestracja
8. Pomarańczowa dioda LED – Wi-Fi
9. Niebieska dioda LED – Zasilanie/ladowanie
10. Przycisk ustawień domyślnych
11. Mikrofon
12. Slot kart pamięci
13. Port USB

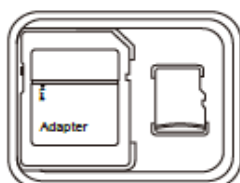
2. Elementy zestawu



PV-NB10W



Instrukcja



Karta pamięci



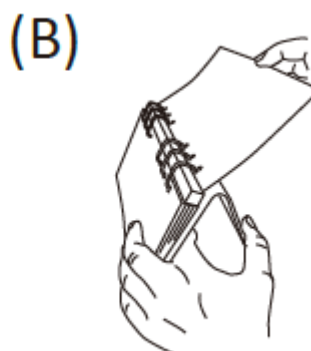
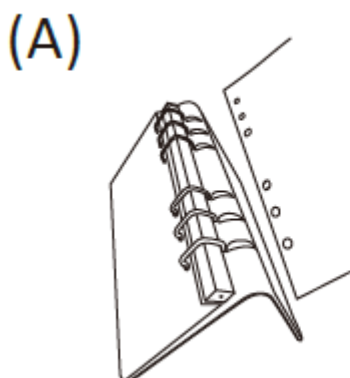
Dodatkowe strony notatnika



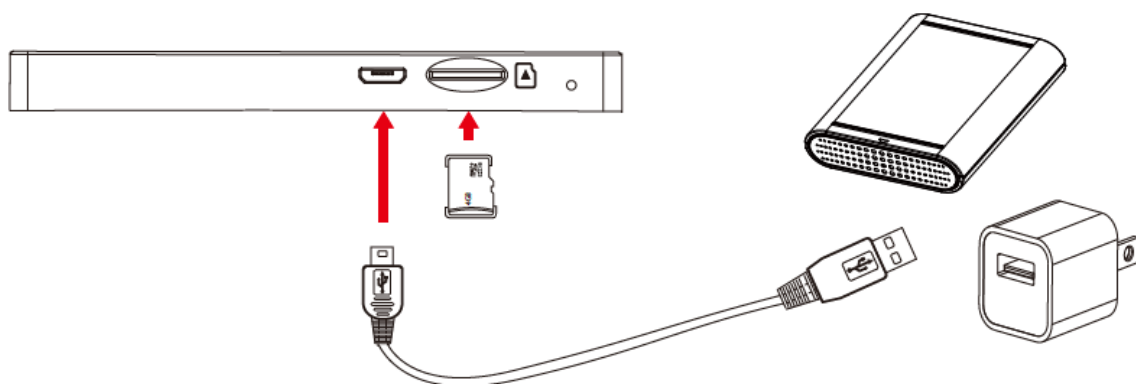
Kabel USB

3. Dodawanie stron do notatnika

- 3.1. Otwórz notatnik w sposób przedstawiony na ilustracji (A)
- 3.2. Wsuń kartki poprzez szczelinę między górną okładką a końcem metalowych elementów trzymających kartki, patrz ilustracja (B)
- 3.3. Wyrwij niepotrzebne strony



4. Ładowanie baterii



Podłącz rejestrator do źródła zasilania (ładowarka, komputer, power bank) za pomocą kabla USB. Podczas ładowania trzy niebieskie diody będą zapalać się naprzemiennie. Po pełnym naładowaniu wszystkie diody będą świecić jednocześnie.

5. Sygnalizacja LED

		Rejestrator (prawe ucho)	
Trzy niebieskie diody świecą stale		■ ■ ■	Diody włączone/akumulator w pełni naładowany
Trzy niebieskie diody świecą jedna po drugiej		■ □ □ □ ■ □ □ □ ■	Ładowanie
Niebieskie diody mrużają jednocześnie	■ ■ ■		Akumulator rozładowany
Czerwona dioda świeci stale	■ ■ ■		Nagrywanie
Czerwona dioda mrużają	■ ■ ■	■ ■ ■	Nagrywanie zatrzymane/Tryb czuwania/Karta pamięci pełna
Pomarańczowa dioda mrużają	■ ■ ■		Odtwarzacz włączony
Pomarańczowa dioda świeci stale	■ ■ ■		Odtwarzanie muzyki

6. Korzystanie z urządzenia

6.1. Sygnalizacja LED

Aby sprawdzić stan baterii i status urządzenia włącz sygnalizację LED poprzez wciśnięcie przycisku (6). Wciśnij (6) ponownie by wyłączyć.

6.2. Włączanie

Aby włączyć urządzenie włóż kartę pamięci i przełącz (5) na ON. Jeśli żadna dioda się nie zapali to oznacza to iż sygnalizacja jest wyłączona. Włącz sygnalizację diod LED wciskając krótko (6) – patrzy wyżej, sekcja 6.1.

6.3. Tryb nagrywania (audio/wideo)

Rejestrator może nagrywać audio/wideo lub samo audio.

6.3.1. Nagrywanie audio/wideo

Przełącz (4) na pozycję **Video**. Nagrywanie rozpocznie się automatycznie. Poprawne rozpoczęcie nagrywania sygnalizuje stałe świecenie się diody LED.

Jeśli dioda mruga co ok. 2 sekundy upewnij się, że karta pamięci jest poprawnie zainstalowana, sformatowana i nie jest zapełniona.

6.3.2. Nagrywanie audio

Przełącz (4) na pozycję **Audio**. Nagrywanie rozpocznie się automatycznie. Poprawne rozpoczęcie nagrywania sygnalizuje stałe świecenie się diody LED.

Jeśli dioda mruga co ok. 2 sekundy upewnij się, że karta pamięci jest poprawnie zainstalowana, sformatowana i nie jest zapełniona.

6.4. Zatrzymywanie nagrywania

Aby zatrzymać nagrywanie przełącz (4) w pozycję środkową. Tryb czuwania jest sygnalizowany przez mruganie czerwonej diody LED co ok. 2 sek.

6.5. Wi-Fi

6.5.1. Aby włączyć moduł Wi-Fi przełącz (3) w pozycję ON. Postępuj zgodnie z instrukcjami dla aplikacji PV-Cam Viewer. Pomarańczowa dioda LED zaświeci się stale po nawiązaniu połączenia.

6.5.2. Więcej informacji na temat połączenia Wi-Fi znajduje się w instrukcji do aplikacji PV-Cam Viewer.

6.6. Wyłączanie

Aby wyłączyć urządzenie, przełącz (5) w pozycję OFF i wciśnij (6) aby wyłączyć sygnalizację LED.

6.7. Reset ustawień

Aby zresetować urządzenie wciśnij (2) za pomocą igły lub innego cienkiego narzędzia

6.8. Ustawienia domyślne

6.8.1. Aby przywrócić domyślne hasło Wi-Fi i SSID sieci włącz urządzenie i wciśnij za pomocą igły lub innego cienkiego narzędzia i przytrzymaj przycisk (10) przez przynajmniej 3 sekundy i puść przycisk. Czerwona i pomarańczowa dioda LED zaświecą się i zgasną.

6.8.2. Aby przywrócić wszystkie domyślne ustawienia włącz i wciśnij za pomocą igły lub innego cienkiego narzędzia i przytrzymaj przycisk (10) przez przynajmniej 10 sekundy i puść przycisk. Czerwona i pomarańczowa dioda LED zaświecą się i zgasną.

7.Formatowanie karty pamięci

UWAGA: Przed pierwszym użyciem karty pamięci z urządzeniem konieczne jest jej sformatowanie!
Jeśli formatowanie zostanie pominięte urządzenie może nie działać poprawnie!

Istnieją dwa sposoby formatowania:

7.1. Formatowanie w urządzeniu

7.1.1. Wciśnij i przytrzymaj przycisk (6) i jednocześnie włącz urządzenie przesuwając włącznik (5) w pozycję ON.

7.1.2. Wszystkie niebieskie diody LED zaświecą się a czerwona dioda będzie mrugać.

7.1.3. Po ukończeniu formatowania urządzenie wyłączy się automatycznie

7.2. Formatowanie poprzez aplikację PV-Cam Viewer

7.2.1. Przejdź do ustawień programu PV-Cam Viewer

7.2.2. Wciśnij **Format Card** i potwierdź wybór

8.Ustawienia daty i czasu

8.1. Przy użyciu komputera

Ustawianie daty i godziny (dla systemu Windows)

1. Kliknij prawym przyciskiem myszy na pulpicie komputera. Utwórz nowy plik tekstowy (*.txt) w Notatniku i otwórz ten plik tekstowy do edycji.
2. Załóżmy, że jest obecnie 25 lutego 2018 roku, godzina 13:00. Wprowadź datę i godzinę w formie 2018.02.25 13:00:00. Pamiętaj, że między datą a godziną trzeba umieścić spację, a czas podawany jest w formacie 24-godzinnym.
3. Zmień nazwę pliku na settime.txt i zapisz go w głównym folderze karty pamięci.
4. Włóż kartę pamięci do gniazda, a następnie włącz urządzenie. W ten sposób zakończono ustawianie daty i godziny.
5. Uwaga: że jeżeli data i godzina zostały ustawione poprawnie, plik settime.txt nie będzie widoczny po ponownym podłączeniu urządzenia do komputera.

8.2. Przy użyciu aplikacji PV-Cam Viewer

Postępuj zgodnie z instrukcjami instrukcji programu PV-Cam Viewer.

9.Dostęp do plików

Istnieją dwa sposoby uzyskania dostępu do plików

9.1. Użyj czytnika kart pamięci w komputerze

9.2. Przy włączonym urządzeniu podłącz je do komputera za pomocą kabla USB. Rejestrator zostanie rozpoznany jako pamięć zewnętrzną

10. Specyfikacja techniczna

Kamera	CMOS 1/3"
Rozdzielczość wideo	1920x1080 (FullHD) 1280x720 (HD) 840x480 (WVGA)
FPS(klatki na sek.)	25/30
Rozdzielczość foto	5MP (2952x1944)
Obiektyw	4mm
Kąt widzenia	66°
Min. oświetlenie	3.3 Lux @ F 2.0
Mikrofon	tak
Tryb rejestracji	ciągły/detekcja ruchu
Pamięć	karta microSD do 32GB
Objętość danych	950MB/10 min (Full HD)
System nadpisu(overwrite)	tak
Format zapisu wideo	H.264 (MOV)
Format zapisu foto	JPEG
Znacznik daty wideo	tak
Format znacznika	RRRR-MM-DD, GG:MM:SS
Zasilanie	<ul style="list-style-type: none">• stałe, DC 5V• akumulator DC 3,7V
Konsumpcja prądu	<ul style="list-style-type: none">• 350-380 mA (wideo)• 90 mA (audio)
Czas pracy	<ul style="list-style-type: none">• Nagrywanie wideo: 150-210 min• Nagrywanie audio: 900 min
Czas ładowania	150 min (680mA)
Interfejs PC	USB 2.0
Sygnalizacja	diody LED
Rozmiary	244x130x25mm
Waga	306g